



Мопед

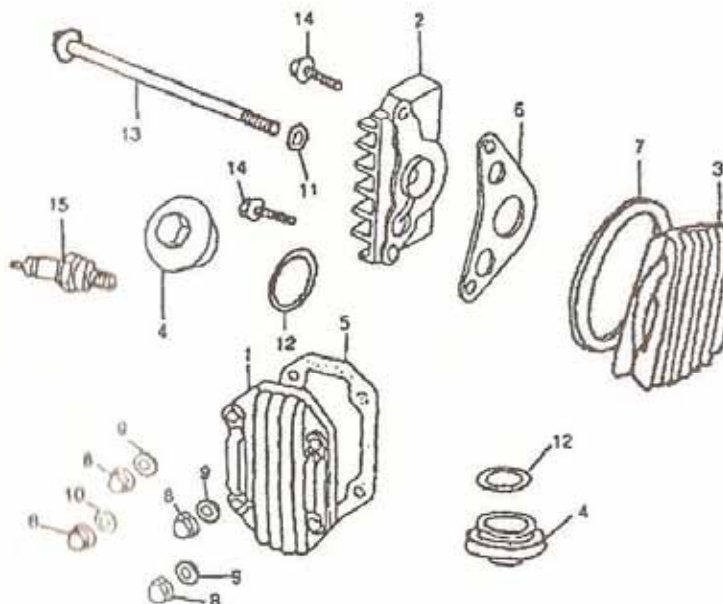
**Racer Delta
(YH50-S)**

Каталог запчастей

Содержание

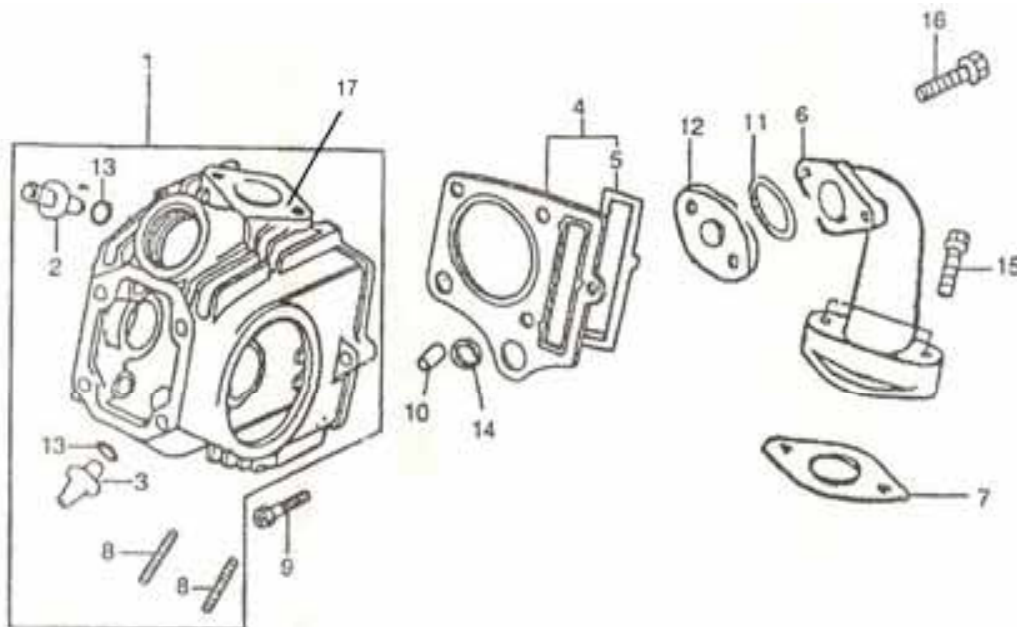
1. Крышка головки цилиндра	3
2. Головка цилиндра	4
3. Распредвал, клапана	5
4. Натяжное устройство цепи	6
5. Цилиндр	7
6. Правая крышка двигателя	8
7. Сцепление	9
8. Масляный насос	10
9. Левая крышка двигателя	11
10. Генератор	12
11. Привод сцепления	13
12. Стартер	14
13. Двигатель	15
14. Коленвал, поршень	16
15. Трансмиссия	17
16. Передняя фара	18
17. Спидометр	19
18. Поворотные фонари	20
19. Задний фонарь	21
20. Электропроводка	22
21. Руль, зеркала	23
22. Рычаги, педали	24
23. Воздушный фильтр, глушитель	25
24. Рама	26
25. Сидение	27
26. Крылья	28
27. Передняя подвеска	29
28. Переднее колесо	30
29. Задняя подвеска	31
30. Заднее колесо	32
31. Подставки	33

1. Крышка головки цилиндра



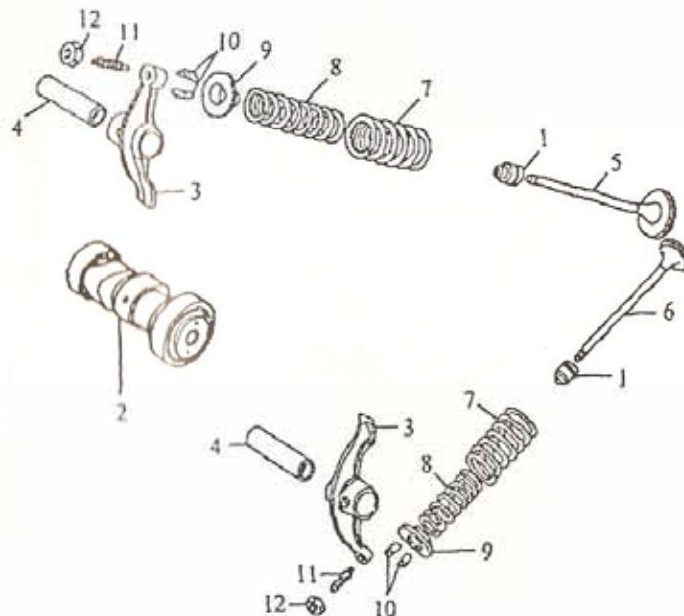
№	Артикул	Наименование	Наименование по англ.	Кол-во
1	12311-001-0000	Верхняя крышка	UPPER COVER, CYLINDER HEAD	1
2	12241-001-0000	Правая крышка	R. COVER,CYLINDER HEAD	1
3	12242-001-0000	Левая крышка	L.COVER,CYLINDER HEAD	1
4	12243-001-0000	Крышка	CAP. TAPPET ADJUSTING HOLE	2
5	12312-001-0000	Прокладка	GASDET, CYLINDER HEAD UPPER COVER	1
6	12244-001-0000	Прокладка	GASKET, CYLINDER HEAD R.COVER	1
7	12245-001-0000	Прокладка	GASKET, CYLINDER HEAD L.COVER	1
8	12313-001-0000	Гайка M7	TECTIFORM NUT M7	4
9	12248-001-0000	Шайба	WASHER	3
10	12236-001-0000	Шайба	WASHER	1
11	12135-001-0000	Шайба	WASHER	1
12	12216-001-0000	Кольцо 31.5X3.55	O-RING 31.5X3.55	2
13	GB/T5789-1986	Болт M6X110	BOLT M6X110	1
14	GB/T16674-1996	Болт M6X20	BOLT M6X20	2
15	31510-001-0000	Свеча зажигания T1137M10X1	SPARK PLUG T11.37	1

2. Головка цилиндра



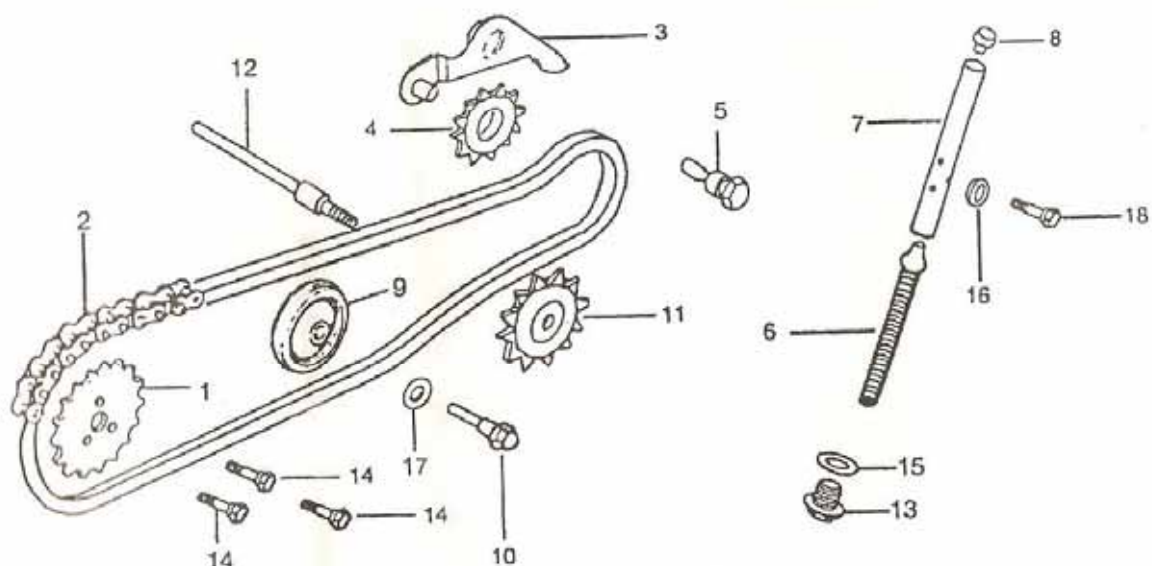
№	Артикул	Наименование	Наименование по англ.	Кол-во
1	12210-001-0000	Головка цилиндра в сборе	CYLINDER HEAD COMP	1
2	12214-001-0000	Впускной клапан	IN. VALVE GUIDE PIPE	1
3	12215-001-0000	Выпускной клапан	EX. VALVE GUIDE PIPE	1
4	12220-001-0000	Прокладка	GASKET, COMP. CYLINDER HEAD SEAL	1
5	12270-001-0000	Прокладка	TIMING CHAIN ROOM RING	1
6	17311-001-0000	Всасывающий патрубок	INTAKE PIPE	1
7	18453-001-0000	Прокладка	HEAT INSULATING GASKET	1
8	GB/T898-1988	Шпилька М6Х32	STUP M6X32	2
9	GB/T29.2-1988	Болт М6Х23	BOLT M6X23	1
10	15441-001-0000	Втулка 9.5	BUSH 9.5	1
11	17321-001-0000	Кольцо 20Х2.5	O-RING 20X2.5	1
12	17331-001-0000	Прокладка	GASKET, INTAKE PIPE	1
13	12216-001-0000	Кольцо	O-RING	2
14	15442-001-0000	Сальник 9Х1.35	RECTANGLE SEAL RING 9X1.35	1
15	GB/T5783-2000	Болт М6Х28	BOLT M6X28	2
16	GB/T16674-1996	Болт М6Х22	BOLT M6X22	2
17	12211-001-0000	Головка цилиндра		1

3. Распредвал, клапана



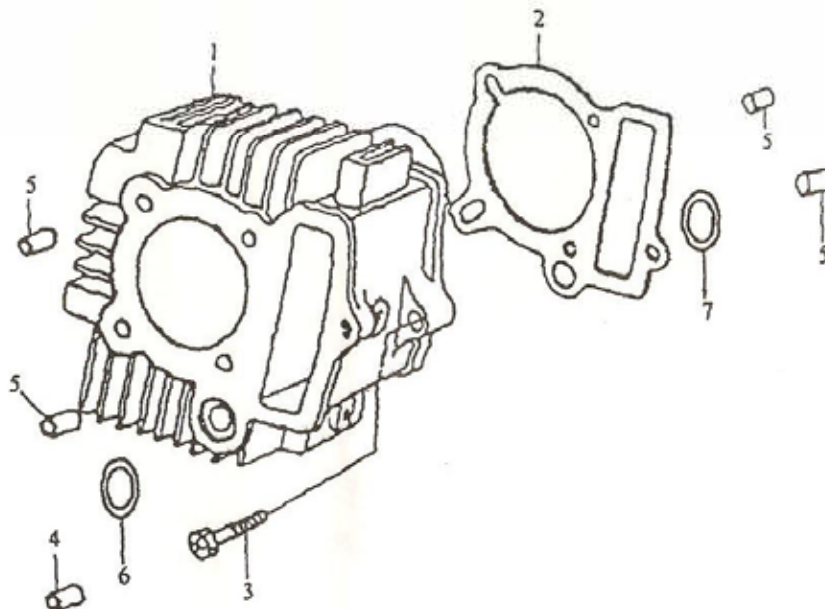
№	Артикул	Наименование	Наименование по англ.	Кол-во
1	14730-001-0000	Сальник	OIL SEAL COMP	2
2	14111-001-0000	Распредвал	CAMSHAFT COMP	1
3	14410-001-0000	Рычаг клапанов	VALVE ROCKER	2
4	14413-001-0000	Втулка	ROCKER SHAFT, VAVE	2
5	14710-001-000	Впускной клапан	INTAKE VALVE	1
6	14720-001-0000	Выпускной клапан	EXHAUST VALVE	1
7	14755-001-0000	Пружина	OUTE SPRING, VALVE	2
8	14756-001-0000	Пружина	INNER SPRING, VALVE	2
9	14754-001-0000	Опора пружины	SPRING SEAT, VALVE	2
10	14752-001-0000	Шплинт	VALVE COTTER	4
11	14415-001-0000	Винт	ADJUSTING SCREW, VALVE	2
12	14416-001-0000	Гайка	ADJUSTING NUT, VALVE	2

4. Натяжное устройство цепи



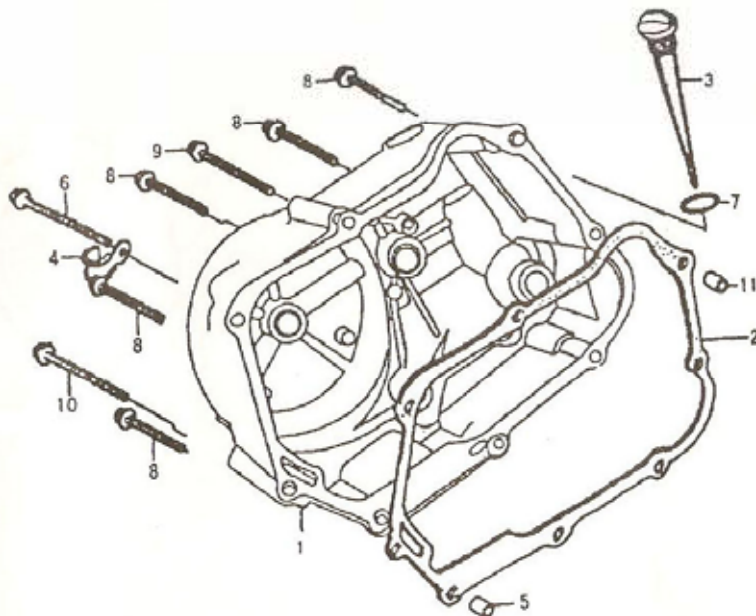
№	Артикул	Наименование	Наименование по англ.	Кол-во
1	14321-001-0000	Звездочка приводная	TIMING DRIVEN SPROCKET	1
2	14350-001-0000	Цепь распредвала	CHAIN CAM	1
3	14670-001-0000	Рычаг натяжителя	TENSION ARM COMP. CHAIN	1
4	14630-001-0000	Звездочка натяжителя	TENSION ROLLER COMP. CHAIN	1
5	14672-001-0000	Ось	PIVOT CAM CHAIN TENSIONER	1
6	14513-001-0000	Пружина	SPRING, CHAIN TENSION LEVER	1
7	14500-001-0000	Балансир натяжителя	CHAIN TENSION LEVER	1
8	14514-001-0000	Пробка	TENSIN LEVER HEAD, CI-IAN	1
9	14610-001-0000	Ролик	GUIDE ROLLER ASSY, CHAIN	1
10	14621-001-0000	Ось ролика	PIN SHAFT, GUIDE ROLLER	1
11	15222-001-0000	Звездочка привода маслонасоса	DRIVEN SPROCKET, OIL PUMP	1
12	15221-001-0000	Ось	SPROCKET SHAFT, OIL PUMP	1
13	14518-001-0000	Болт M14X1.5	SEAL BOLT M14X1.5	1
14	GB/T16674-1996	Болт M5X1.2	BOLT M5X12	3
15	14519-001-0000	Шайба 14.2	WASHER 14.2	1
16	GB/T95-1985	Шайба 6	WASHER 6	1
17	14622-001-0000	Шайба 8	WASHER 8	1
18	GB/T16674-1996	Болт M6X18	BOLT M6X18	1

5. Цилиндр



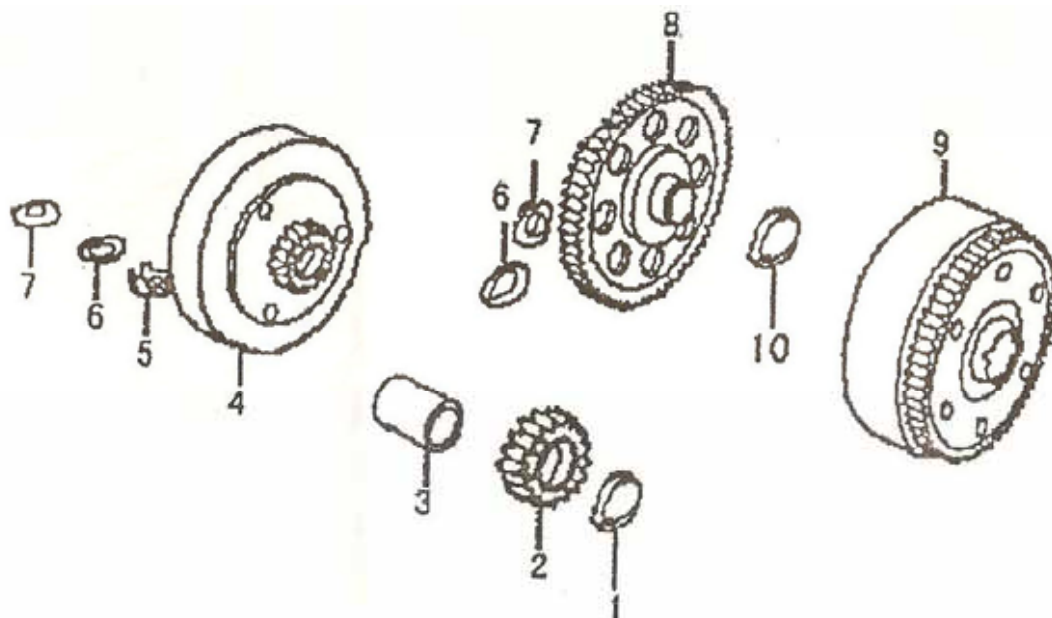
№	Артикул	Наименование	Наименование по англ.	Кол-во
1	12112-001-0000	Цилиндр	CYLINDER BLOCK	1
2	12121-001-0000	Прокладка	GASKET, CYLINDER	1
3	12237-001-0000	Болт М6Х23	BOLT M6X23	1
4	11318-001-0000	Штифт	PIN OIL HOLE	1
5	12218-001-0000	Направляющий штифт 8Х14	DOWEL PIN 8X14	4
6	12133-001-0000	Сальник 14.5Х2	RECTANGLE SEAL RING 14.5X2	1
7	12134-001-0000	Сальник 11.5Х2.1	RECTANGLE SEAL RING 11.5X2.1	1

6. Правая крышка двигателя



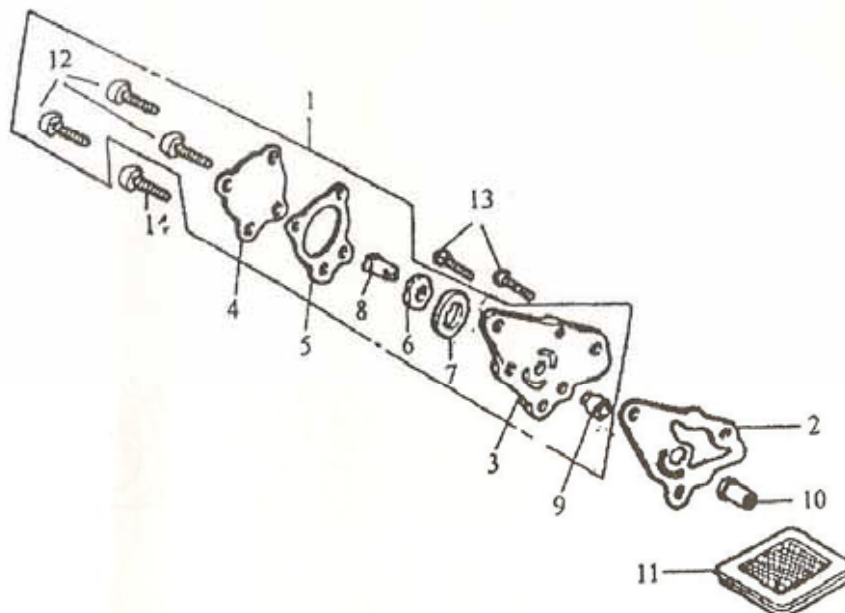
№	Артикул	Наименование	Наименование по англ.	Кол-во
1	11311-001-0000	Крышка двигателя	COVER COMP, R. CRANKCASE	1
2	11319-001-0000	Прокладка	GASKET-R.CRANKCASE COVER	1
3	15611-001-0000	Масляный щуп	GAUGE, OIL LEVEL	1
4	55324-001-0000	Зажим	CLIP, DYNAMO CORD	1
5	11318-001-0000	Направляющий штифт	PIN, DOWEL	1
6	GB/Т16674-1996	Болт М6Х80	BOLT, FLANGE, M6X80	1
7	11323-001-000	Кольцо	O-RING	1
8	GB/Т16674-1996	Болт М6Х40	BOLT FLANGE, M6X40	5
9	GB/Т16674-1996	Болт М6Х65	BOLT FLANGE, M6X65	1
10	GB/Т16674-1996	Болт М6Х80	BOLT FLANGE, M6X80	1
11	11118-001-0000	Штифт	PIN, DOWEL	1

7. Сцепление



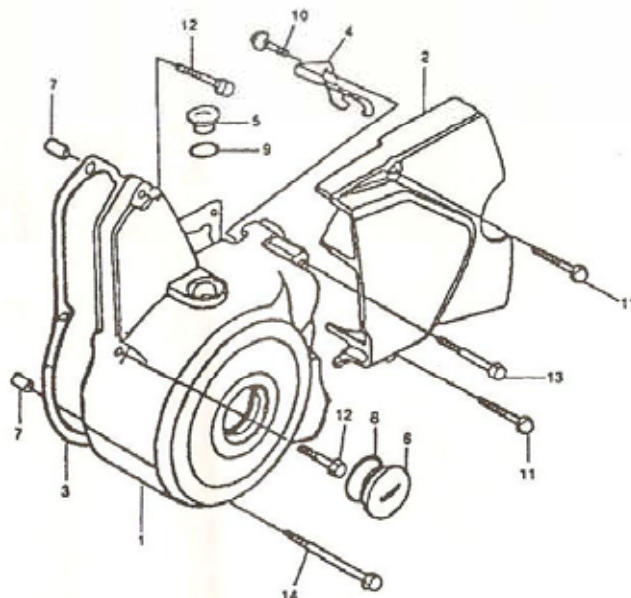
№	Артикул	Наименование	Наименование по англ.	Кол-во
1	22374-001-0000	Кольцо	SLEEVE	1
2	22621-001-0000	Ведущая шестерня	DREVEN GEAR	1
3	22622-001-0000	Втулка	BUSH	1
4	22100-001-0000	Шестерня	PRIAMRY CLUTCH	1
5	22632-001-0000	Контргайка	THRUST WASHER	1
6	22633-001-0000	Шайба	WASHER	2
7	22631-001-0000	Гайка	ROUND NUT	2
8	22611-001-0000	Блок шестерни в сборе	PRIMARY DREVEN GEAR	1
9	22610-001-0000	Сцепление	SECOND CLUTCH	1
10	22634-001-0000	Кольцо	SLEEVE	1

8. Масляный насос



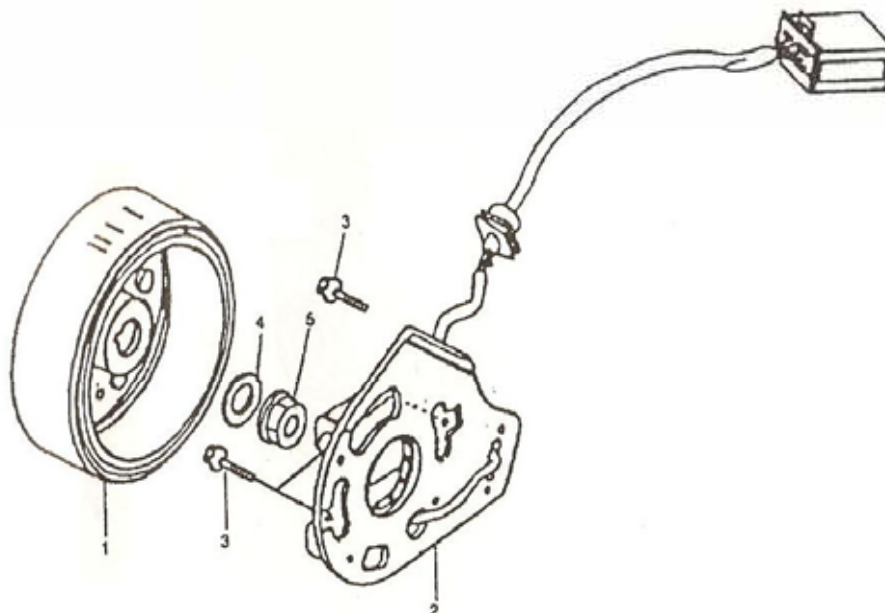
№	Артикул	Наименование	Наименование по англ.	Кол-во
1	15100-001-0000	Масляный насос в сборе	OIL PUMP, COMP	1
2	15415-001-0000	Прокладка	GASKET, OIL PUMP	1
3	15111-001-0000	Основание маслонасоса	OIL PUMP BODY	1
4	15112-001-0000	Крышка маслонасоса	OIL PUMP COVER	1
5	15113-001-0000	Прокладка	GASKET, PUMP COVER	1
6	15114-001-0000	Ротор внутренний	INNER ROTOR, PUMP	1
7	15115-001-0000	Ротор внешний	OUTER ROTOR, PUMP	1
8	15116-001-0000	Штифт	OIL PUMP SHAFT	1
9	15117-001-0000	Ось	SHAFT SLEEVE, OIL PUMP	1
10	15221-001-0000	Ось	SPROCKET SHAFT SLEEVE	1
11	15450-001-0000	Фильтр	FILTER ASSY	1
12	GB/T823-1988	Винт М5Х10	SCREW M5X10	3
13	GB/T823-1988	Винт М5Х16	SCREW M5X16	2
14	GB/T823-1988	Винт М5Х32	SCREW M5X32	1

9. Левая крышка двигателя



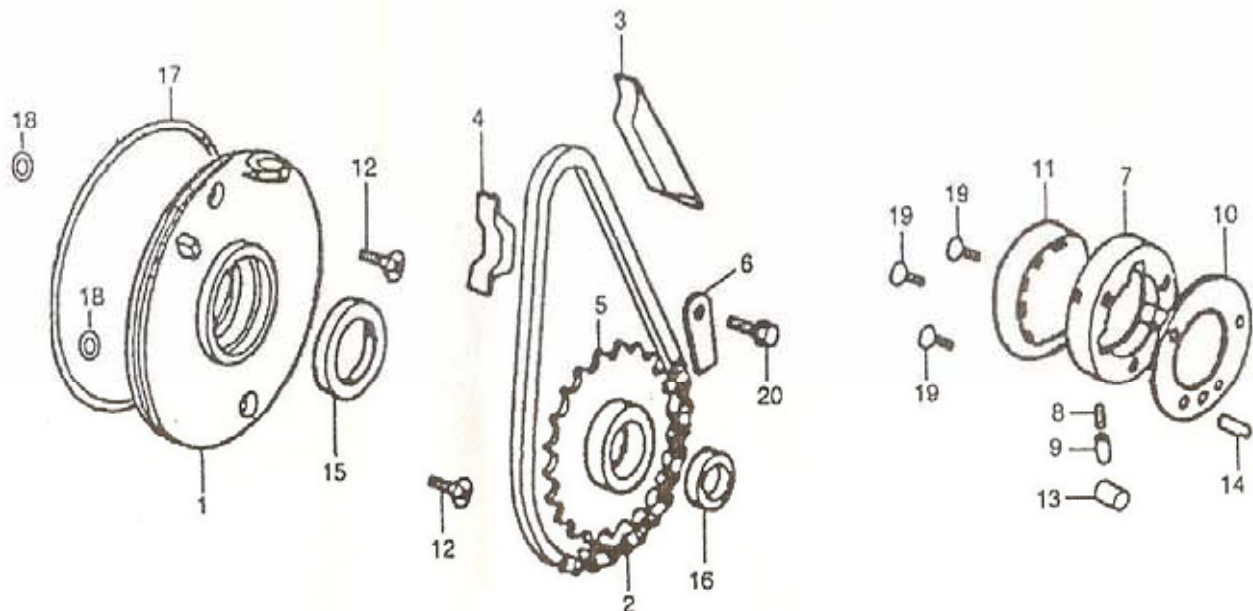
№	Артикул	Наименование	Наименование по англ.	Кол-во
1	11411-001-0000	Левая крышка	F.COVER, L. CRANKCAST	1
2	11451-001-0000	Задняя крышка	RR.COVER, L. CRANKCASE	1
3	11419-001-0000	Прокладка	R. GASKET, L. CRANK CASE	1
4	31371-001-0000	Провод	WIRE CLIP, MAGNETO	1
5	11412-001-0000	Пробка	INSPECTION HOLE SCREW	1
6	11413-001-0000	Пробка	BIG VIEW HOLE CAP	1
7	11318-001-0000	Направляющий штифт	DOWEL PIN	2
8	11415-001-0000	Кольцо 27X2.0	O-RING 27X2.0	1
9	11414-001-0000	Кольцо 18X3	O-RING 18X3	1
10	GB/T16674-1996	Болт M6X16	BOLT M6X16	1
11	GB/T16674-1996	Болт M6X25	BOLT M6X25	2
12	GB/T16674-1996	Болт M6X32	BOLT M6X32	2
13	GB/T16674-1996	Болт M6X50	BOLT M6X50	1
14	GB/T16674-1996	Болт M6X70	BOLT M6X70	1

10. Генератор



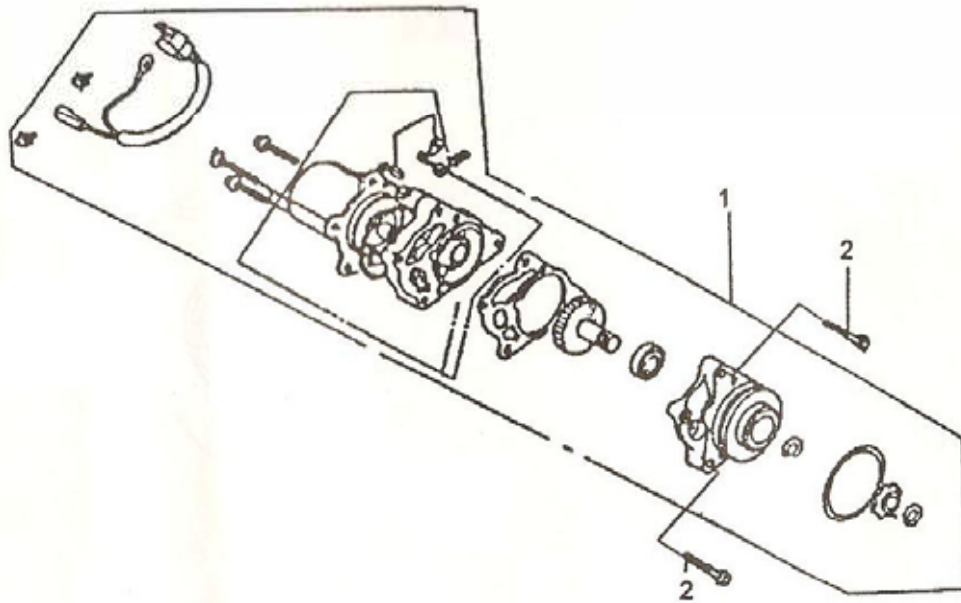
№	Артикул	Наименование	Наименование по англ.	Кол-во
1	31130-001-0000	Ротор	ROTOR COMP	1
2	31210-001-0000	Статор	STATOR COMP	1
3	GB/T16674-1996	Болт М6Х16	BOLT M6X16	3
4	GB/T848-2000	Шайба 10	WASHER 10	1
5	31311-001-0000	Гайка М10Х1.25	NUT M10X1.25	1

11. Привод сцепления



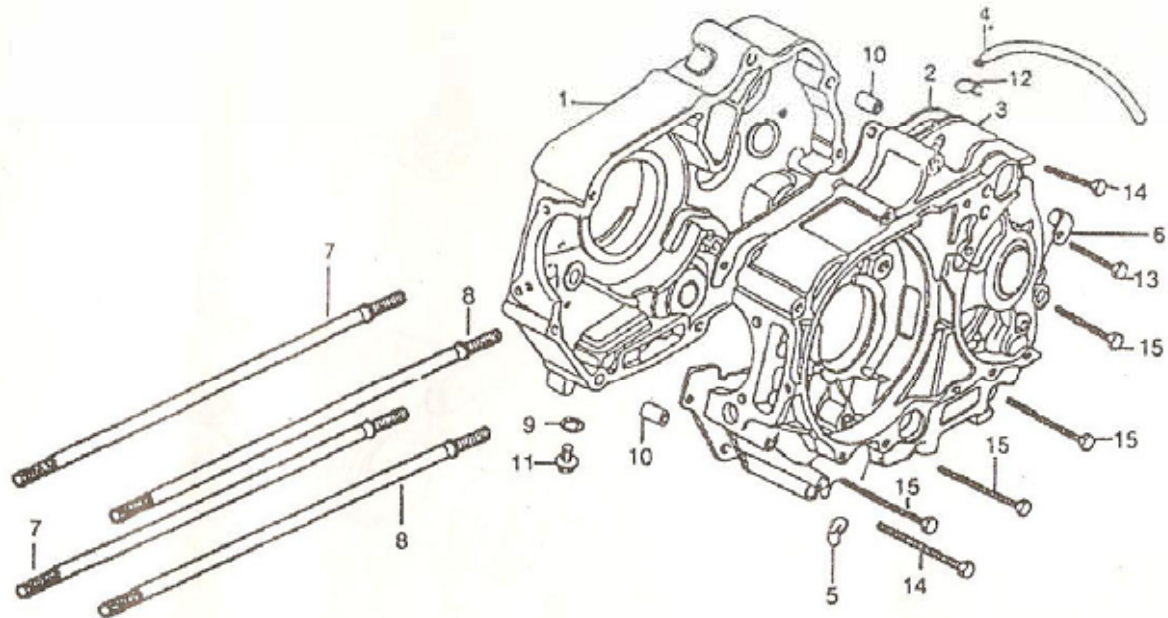
№	Артикул	Наименование	Наименование по англ.	Кол-во
1	28173-001-0000	Чашка	PLATE, OIL SEPERATOR	1
2	28410-001-0000	Цепь стартера	DRIVING CHAIN, STARTING MOTOR	1
3	28430-001-0000	Направляющая шина	GUIDE PLATE, CHAIN	1
4	28431-001-0000	Направляющая	PLATE, PROTECT CHAIN	1
5	28150-001-0000	Звездочка	DRIVING SPROCKET, STARTING	1
6	28171-001-0000	Рычаг	PLATE SET, CHAIN	1
7	28121-001-0000	Стартер	REALITY, START CLUTCH	1
8	28113-001-0000	Пружина	SPRING	3
9	28112-001-0000	Направляющая пружины	SPRING SLEEVE	3
10	28114-001-0000	Крышка стартера	SIDE PLATE, STARTER CLUTCH	1
11	28122-001-0000	Корпус	OUTER COVER, STARTING CLUTCH	1
12	GB/T819.1-2000	Винт M6X16	SCREW M6X16	2
13	28111-001-0000	Втулка 10X10	ROLLER 10X10	3
14	28115-001-0000	Штифт 5X11.8	PIN 5X11.8	1
15	28126-001-0000	Сальник 30X42X4.5	OIL SEAL 30X42X4.5	1
16	13190-001-0000	Сальник 19X30X5	OILSEAL 19X30X5	1
17	28124-001-0000	Кольцо 116.8X2	O-RING 116.8X2	1
18	28125-001-0000	Кольцо 6.5X1.5	O-RING 6.5X1.5	2
19	GB/T819.1-20000	Винт M6X16	SCREW M6X16	3
20	GB/T16674-1996	Винт M6X10	SCREW M6X10	1

12. Стартер



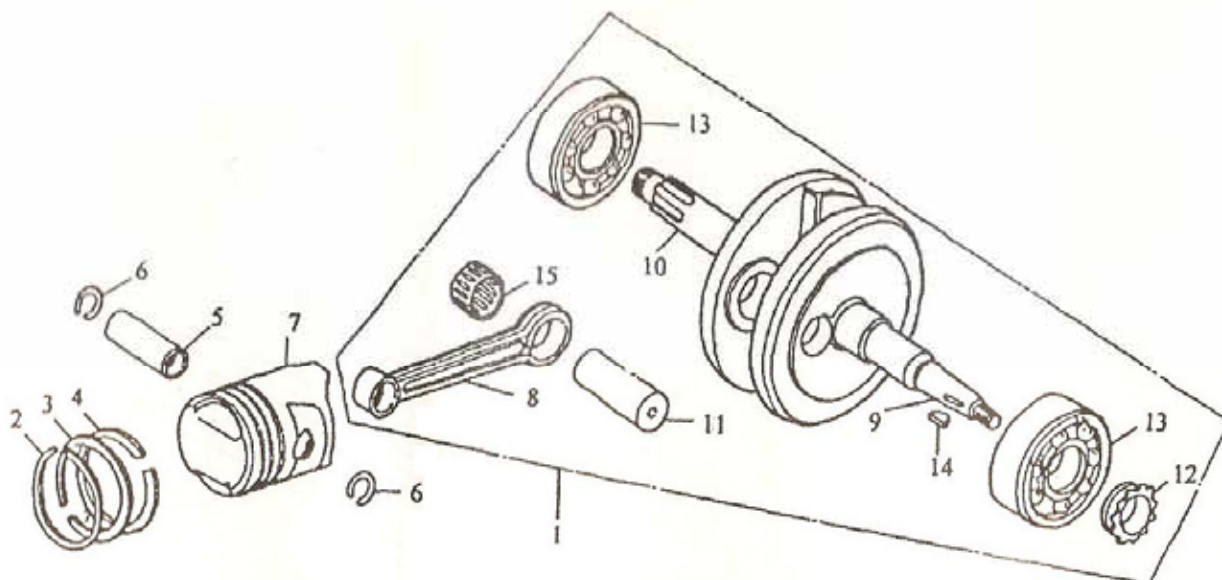
№	Артикул	Наименование	Наименование по англ.	Кол-во
1	31400-060-0000	Стартер в сборе	STARTING MOTOR ASSY	1
2	GB/T16674-1996	Болт М6Х30	BOLT M6X30	2

13. Двигатель



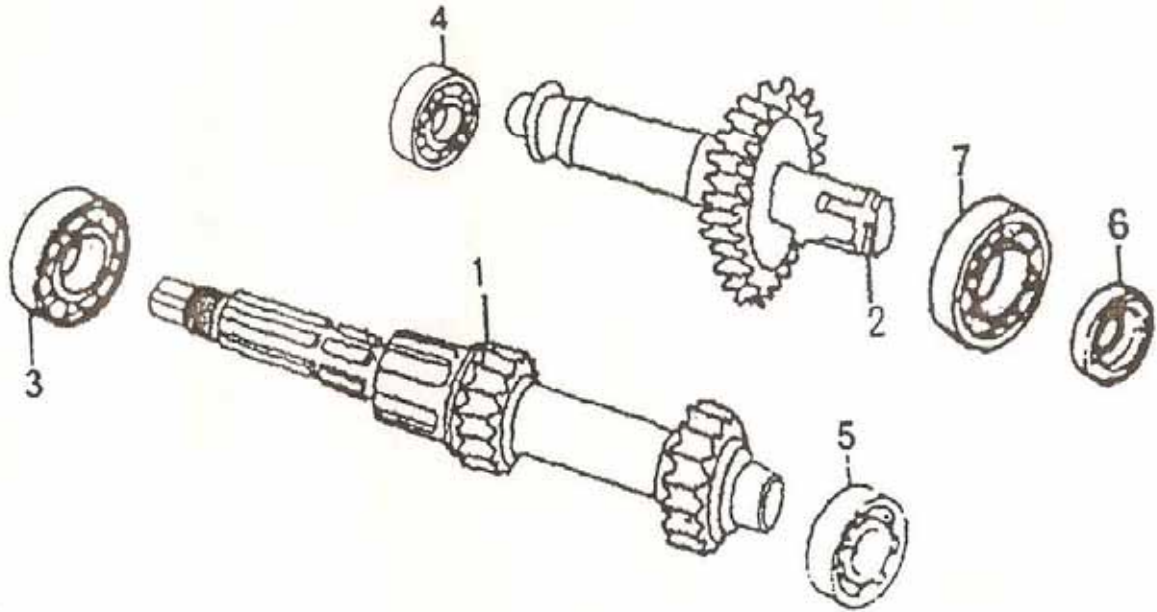
№	Артикул	Наименование	Наименование по англ.	Кол-во
1	11111-001-0000	Правая половина двигателя	R.CRANKCASE	1
2	11119-001-0000	Прокладка	GASKET,CRANKCASE	1
3	11211-001-0000	Левая половина двигателя	L.CRANKCASE	1
4	20152-001-0000	Трубка	WASTE PIPE,CADE BODY	1
5	19742-001-0000	Хомут	CLIP,OVERFLOW PIPE	1
6	20153-001-0000	Фиксатор	CLAMPER HIGH TENSION WIRE	1
7	12342-001-0000	Шпилька А	BOLT A,CYLINDER	2
8	12343-001-0000	Шпилька В	BOLT B,CYLINDER	2
9	12344-001-0000	Шайба 12	VASHER 12	1
10	12318-001-0000	Направляющий штифт 10×14	DOWEL PIN 10×14	2
11	11212-001-0000	Пробка слива масла	OIL DRAIN PLUG	1
12	20140-001-0000	Хомут	CLIP	1
13	GB/T16674-1996	Болт М6×50	BOLT M6×50	1
14	GB/T16674-1996	Болт М6×60	BOLT M6×60	2
15	GB/T16674-1996	Болт М6×65	BOLT M6×65	4
16	41000-001-0000	Сальник 13,7х24 (вал кик-стартера)		1
17	42000-001-0000	Сальник 11,5х24 (ножка скоростей)		1

14. Коленвал, поршень



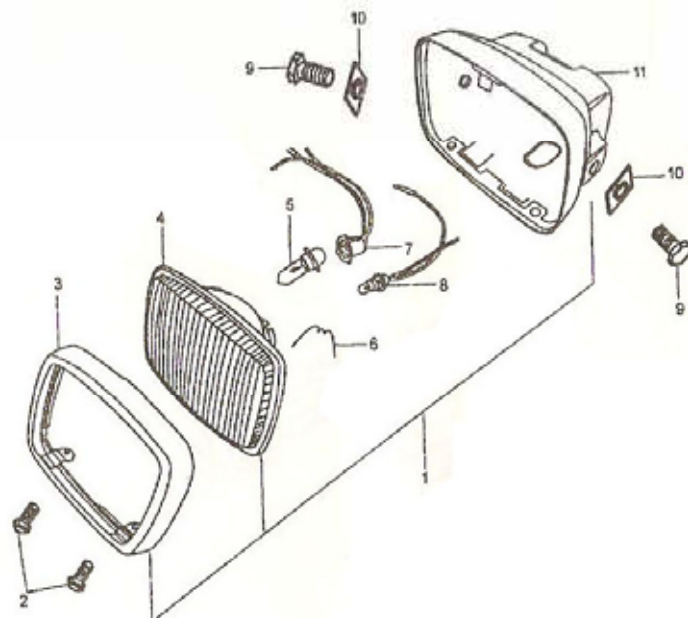
№	Артикул	Наименование	Наименование по англ.	Кол-во
1	13100-001-0000	Коленвал в сборе	CRANKCONNECTINGROD	1
2	13311-001-0000	Поршневое кольцо	PISTONRING(FIRST)	1
3	13312-001-0000	Поршневое кольцо	PISTONRING(SECOND)	1
4	13320-001-0000	Маслосъемное кольцо	OIL RING COMP	1
5	13221-001-0000	Палец	PIS ONPIN	1
6	13222-001-0000	Стопорное кольцо	CIRELIP. PISTNPIN	1
7	13211-001-0000	Поршень	PIS ONPIN	1
8	13131-001-0000	Шатун	CONNECTINGROD	1
9	13111-001-0000	Коленвал левый	L. CRANK	1
10	13121-001-0000	Коленвал правый	R. CRANK	1
11	13141-001-0000	Палец коленвала	CRANK PIN	1
12	14311-001-0000	Звездочка	TIMING DRIVE SPROCKET	1
13	GB/T276-1994	Подшипник 6304	BEARING 6304	1
14	13118-001-0000	Шпонка 25X4X12.5	SEMICYCLUARKEY	2
15	13150-001-0000	Игольчатый подшипник 253013	NEEDLEBEARING 253013	1

15. Трансмиссия



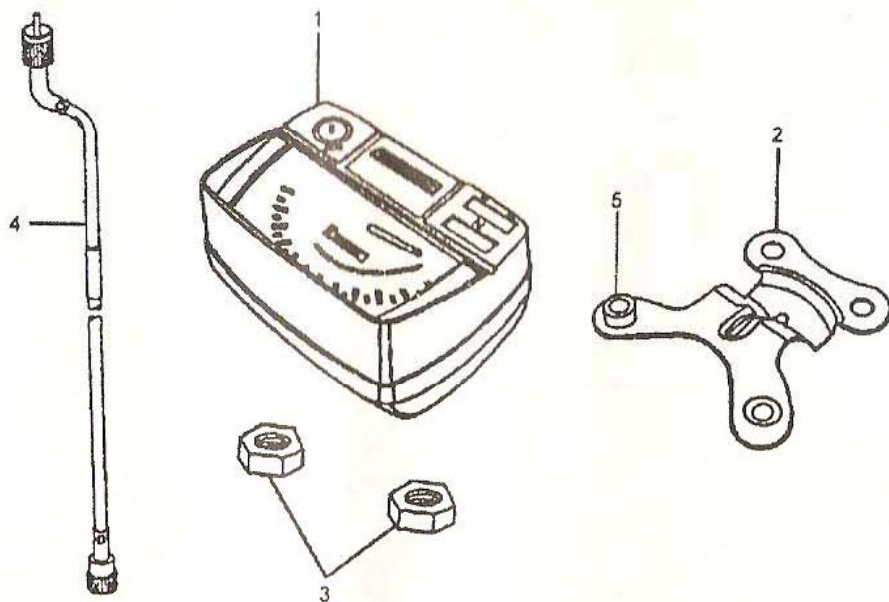
№	Артикул	Наименование	Наименование по англ.	Кол-во
1	23600-001-0000	Ведомый вал	MAIN SHAFT	1
2	23700-001-0000	Вал	COVNTER SHART	1
3	GB/T276-1994	Подшипник 6905	BEARING, RADIALBALL, 6905	1
4	GB/T276-1994	Подшипник 6201	BEARING, RADIALBALL, 6201	1
5	GB/T276-1994	Подшипник 6001	BEARING, RADIALBALL, 6001	1
6	23790-001-0000	Сальник	OILSEAL	1
7	GB/T276-1994	Подшипник 6203	BEARING, RADIALBALL, 6203	1

16. Передняя фара



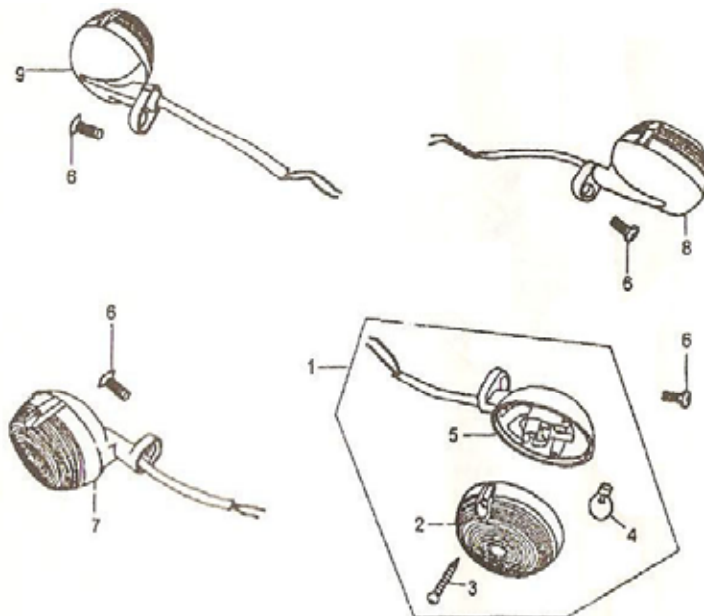
№	Артикул	Наименование	Наименование по англ.	Кол-во
1	35100-366-0000	Фара в сборе	HEAD LIGHT ASSY	1
2	GB/T5783-2000	Болт М5×12	BOLT M5×12	2
3	35101-366-0000	Рамка	FRAME	1
4	35102-366-0000	Рассеиватель	BODY	1
5	35103-366-0000	Лампа	LAMP	1
6	35104-366-0000	Пружина	SPRING	1
7	35105-366-0000	Патрон	LIGHT SEAT	1
8	35200-366-0000	Направляющая	POSITION LIGHT	1
9	GB/T5783-2000	Болт М10×16	BOLT M10×16	2
10	35106-366-0000	Пластина	CARD	2
11	35107-366-0000	Корпус	COVER	1

17. Спидометр



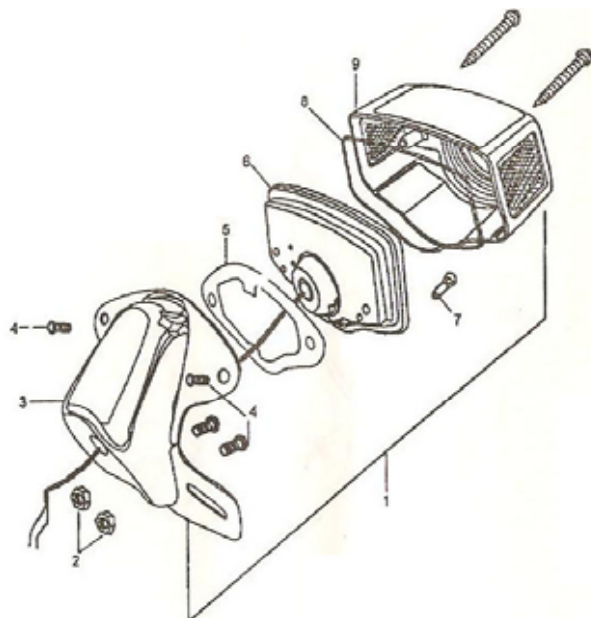
№	Артикул	Наименование	Наименование по англ.	Кол-во
1	37000-366-0000	Спидометр	METER ASSY	1
2	37191-366-0000	Кронштейн	BRACKET	1
3	GB/T41-2000	Гайка М5	NUT M5	2
4	46800-366-0000	Трос одометра	CABLE, ODOMETER	1
5	37115-366-0000	Отбойник	RUBBER RING	2

18. Поворотные фонари



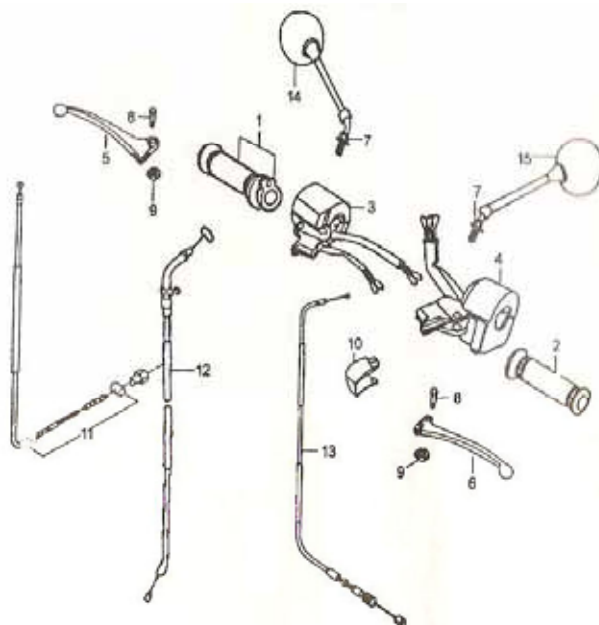
№	Артикул	Наименование	Наименование по англ.	Кол-во
1	35330-366-0000	Передний левый фонарь, в сборе	F.L. TURNING LAMP ASSY	1
2	35331-366-0000	Рассеиватель	LAMP SHADE, TURN LIGHT	4
3	GB/T 845-1985	Винт ST3.5X16	SCREW ST 3.5X16	8
4	35324-366-0000	Лампочка	BULB, TURN LIGHT	4
5	35323-366-0000	Корпус	LAMP SEAT, TURN LIGHT	4
6	GB/T 845-1985	Винт M6X12	SCREW M6X12	4
7	35310-366-0000	Передний правый фонарь, в сборе	R.R. TURNING LAMP ASSY	1
8	35350-366-0000	Задний левый фонарь, в сборе	RR.L. TURNING LAMP ASSY	1
9	35340-366-0000	Задний правый фонарь, в сборе	RR.R. TURNING LAMP ASSY	1

19. Задний фонарь



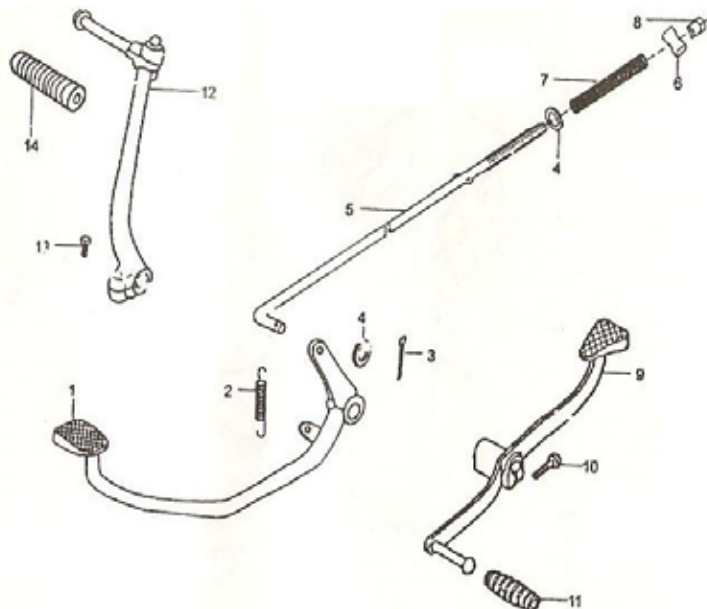
№	Артикул	Наименование	Наименование по англ.	Кол-во
1	35400-366-0000	Задний фонарь в сборе	TAIL LIGHT ASSY	1
2	GB/T 6177.2-2000	Гайка М6	NUT M6	2
3	35449-366-0000	Корпус	HOUSING, TAIL LIGHT	1
4	GB/T 5783-2000	Болт М6Х20	BOLT M6X20	4
5	35444-366-0000	Прокладка	CUSHION RUBBER, TAIL LIGHT	1
6	35451-366-0000	Отражатель	TAIL LIGHT SEAT	1
7	35456-366-0000	Лампочка	BULB, TAIL LIGHT	1
8	35458-366-0000	Резинка	REGULA, TAIL LIGHT HOUSING	1
9	35441-366-0000	Рассеиватель	LENS	1

21. Руль, зеркала



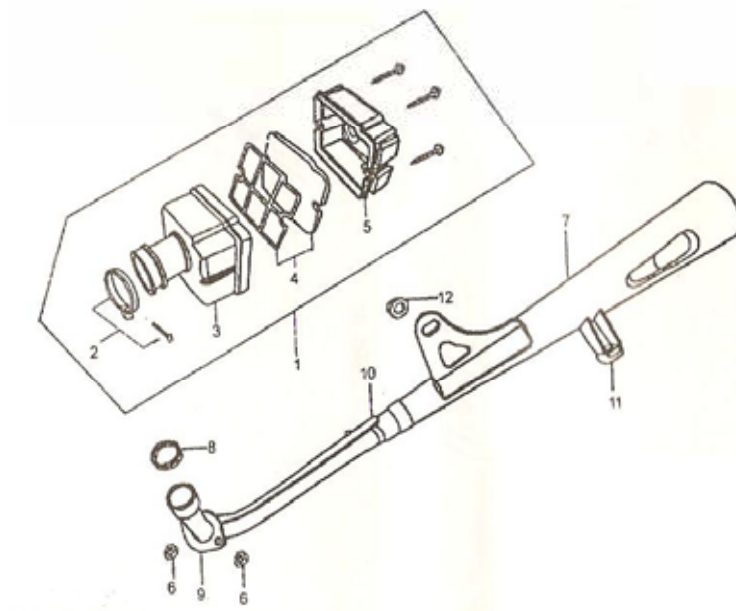
№	Артикул	Наименование	Наименование по англ.	Кол-во
1	47210-366-0000	Правая ручка	R. HANDLE RUBBER COMP	1
2	47310-366-0000	Левая ручка	L. HANDLE RUBBER	1
3	36400-366-0000	Правый блок переключателей	R. SWITCH ASSY	1
4	36500-366-0000	Левый блок переключателей	L. SWITCH ASSY	1
5	47411-366-0000	Рычаг переднего тормоза	F. BRAKE LEVER	1
6	47511-366-0000	Рычаг сцепления	CLUTCH HANDLE LEVER	1
7	57116-366-0000	Гайка	NUT	2
8	47514-366-0000	Болт	BOLT	2
9	GB/T 6177.2-2000	Гайка М6	NUT M6	1
10	46218-366-0000	Муфта	SLEEVE	1
11	46100-366-0000	Трос переднего тормоза	F. BRAKE CABLE	1
12	46300-366-0000	Трос дроссельной заслонки (трос	THROTTLE CABLE	1
13	46210-366-0000	Трос сцепления	CLUTCH CABLE	1
14	57100-366-0000	Зеркало правое	MIRROR ASSY. R.REAR VIEW	1
15	57200-366-0000	Зеркало левое	MIRROR ASSY. L.REAR VIEW	1

22. Рычаги, педали



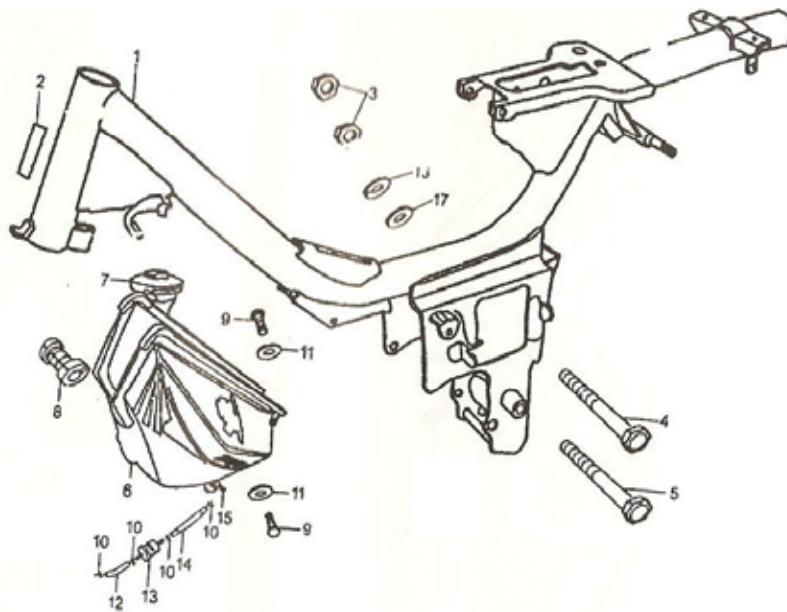
№	Артикул	Наименование	Наименование по англ.	Кол-во
1	65414-366-0000	Рычаг заднего тормоза	REAR BRAKE PEDAL	1
2	65413-366-0000	Пружина	BACKWARD SPRING, REAR BRAKE	1
3	GB/T 91-2000	Штифт 2×24	PEDAL	1
4	46824-366-0000	Шайба 6	COTTER PIN 2X24	2
5	65511-366-0000	Тяга	WASHER 6	1
6	65513-366-0000	Фиксатор	RR. BRAKE ROD	1
7	13191-366-0000	Пружина	CONNECT POLE, REAR BRAKE STAFF	1
8	46223-366-0000	Гайка	SPRING	1
9	24712-366-0000	Рычаг КПП	ADJUSTING NUT	1
10	GB/T16674-1996	Болт М6×20	GEARSHAFT PEDAL	1
11	24711-366-0000	Педаль резиновая	BOLT M6X20	1
12	27710-366-0000	Рычаг кик-стартера	RUBBER SLEEVE	1
13	GB/T 5783-2000	Болт М6×22	STARTING ARM COMP	1
14	27715-366-0000	Педаль резиновая	BOLT M6X22	1

23. Воздушный фильтр, глушитель



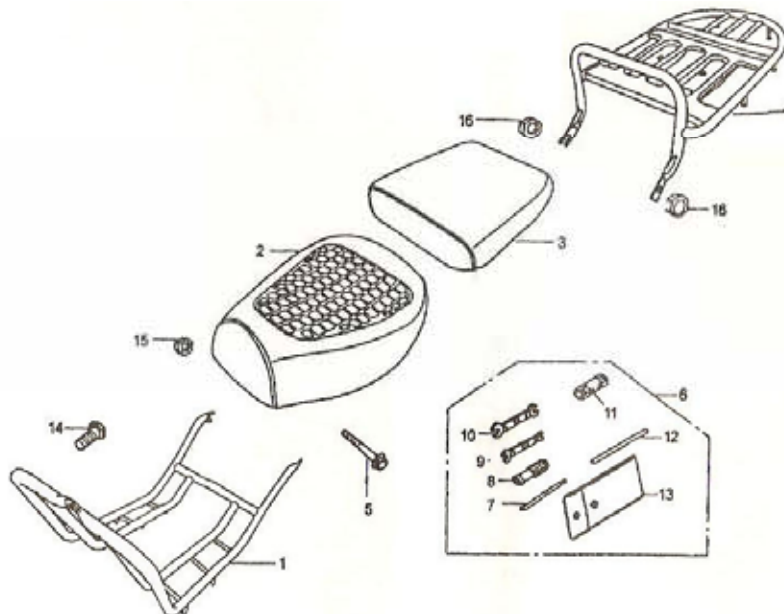
№	Артикул	Наименование	Наименование по англ.	Кол-во
1	17100-366-0000	Воздушный фильтр в сборе	AIR CLEANER ASSY	1
2	17118-366-0000	Хомут	CLIP	1
3	17151-366-0000	Корпус фильтра	OUTER CASE	1
4	17130-366-0000	Фильтр	CORE	1
5	17140-366-0000	Крышка	COVER, AIR CLEANER	1
6	GB/T6170-2000	Гайка М6	NUT M6	1
7	18000-366-0000	Глушитель	ES NUFFLER	1
8	18211-366-0000	Прокладка	GASKET	1
9	18442-366-0000	Фланец	FLANGE	1
10	18451-366-0000	Защита	PROTECTOR	1
11	18715-366-0000	Отбойник	DAMPER	1
12	GB/T6187.1-2000	Гайка М10	NUT M10	1

24. Рама



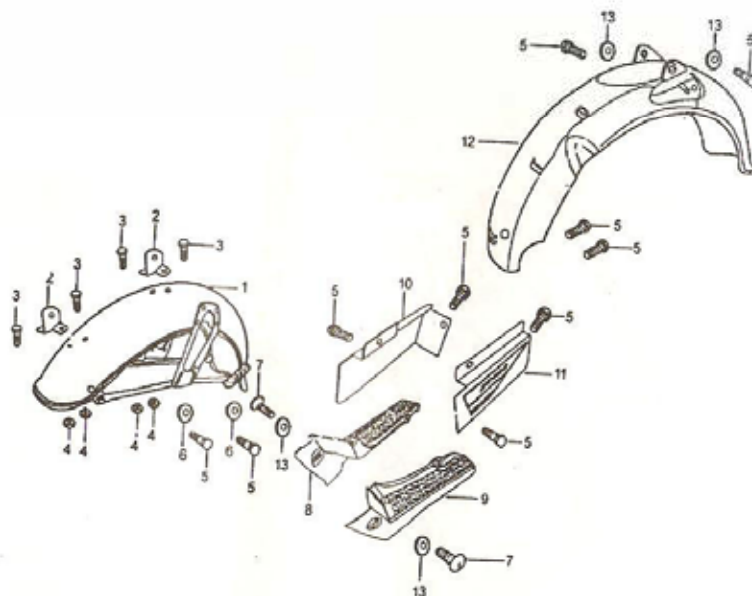
№	Артикул	Наименование	Наименование по англ.	Кол-во
1	41100-366-0000	Рама	FRAME JOINTING ASSY	1
2	68311-366-0000	Табличка с номером рамы	NAME PLATE	1
3	GB/T 41-2000	Гайка М8	NUT M8	1
4	GB/T 16674-1996	Болт М8×110	BOLT M8X110	1
5	GB/T 16674-1996	Болт М8×115	BOLT M8X115	1
6	16610-366-0000	Бензобак	GASOLINE TANK JOINTING ASSY	1
7	48200-366-0000	Пробка бензобака	GASOLINE TANK LOCK	1
8	16812-366-0000	Отбойник	F. RUBBER SLEEVE	1
9	GB/T 16674-1996	Болт М6×20	BOLT M6X20	2
10	16934-366-0000	Клипса	CLIP, VITTA	4
11	16925-366-0000	Шайба	WASHER	2
12	16931-366-0000	Трубка 8×140	TUBE 8X140	1
13	16921-366-0000	Топливный фильтр	FILTER, FUEL	1
14	16931-366-0000	Трубка 8×140	TUBE8X140	1
15	16910-366-0000	Краник	FUEL SWITCH	1
16	GB/T93-1987	Шайба 6	WASHER6	2
17	GB/T97.1-2002	Шайба 6	WASHER6	2

25. Сидение



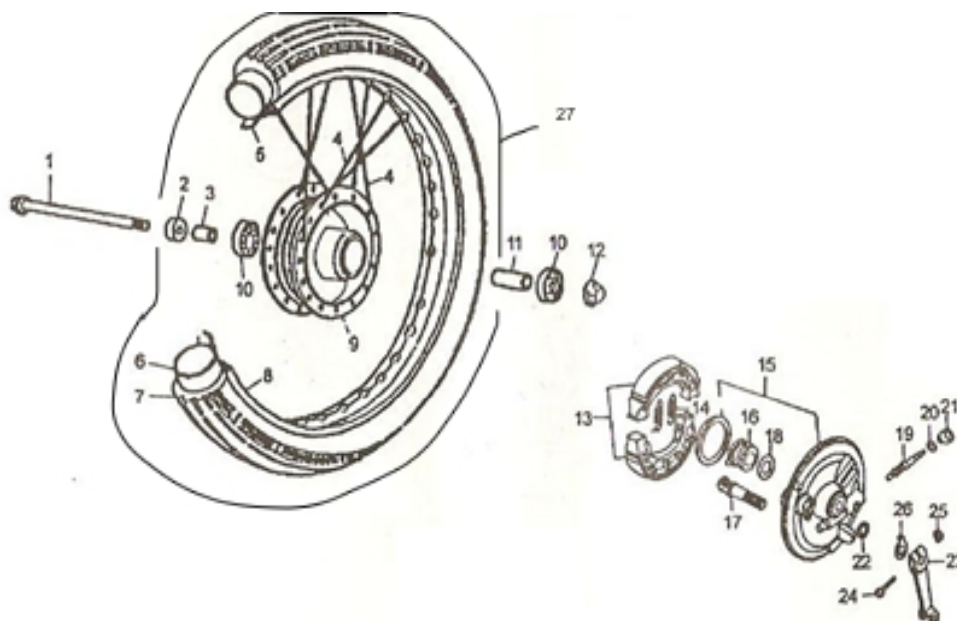
№	Артикул	Наименование	Наименование по англ.	Кол-во
1	45200-366-0000	Передняя корзина	MID. GOODS CARRIER	1
2	44000-366-0000	Переднее сидение	F.SEAT	1
3	44300-366-0000	Заднее сидение	RR.SEAT	1
4	45410-366-0000	Багажник	RR.GOODS CARRIER	1
5	GB/T5782-2000	Болт М8×100	BOLT M8X100	1
6	71100-366-0000	Набор инструментов	TOOL SET	1
7	71113-366-0000	Отвертка	DUBBLE END SCREW DRIVER	1
8	71112-366-0000	Ручка отвертки	SCREW DRIVER BAR	1
9	71114-366-0000	Ключ 8×10	DUBBLE END SPANNER8X10	1
10	71115-366-0000	Ключ 12×14	DUBBLE END SPANNER 12X14	1
11	71110-366-0000	Свечной ключ	SPARK PLUT WRENCH	1
12	71111-366-0000	Рычаг для свечного ключа	SPARK PLUG SLEEVE STAFF	1
13	71130-366-0000	Пакет	TOOL BAD	1
14	GB/T16674-1996	Болт М6×16	BOLT M6X16	1
15	GB/T6170-2000	Гайка М6	NUT M6	1
16	GB/T6187.1-2000	Гайка М10	NUT M10	2

26. Крылья



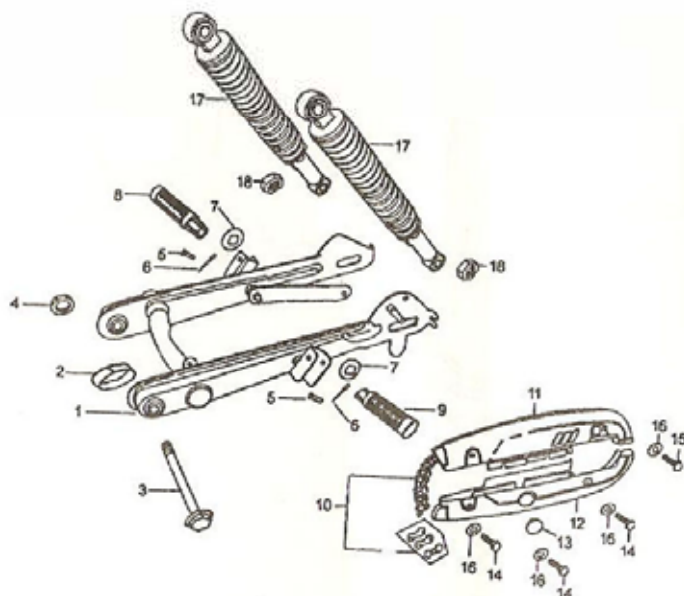
№	Артикул	Наименование	Наименование по англ.	Кол-во
1	53110-366-0000	Переднее крыло	F. FENDER	1
2	53611-366-0000	Кронштейн	F. LICINSEPLATEBRACKET	2
3	GB/T5783-2000	Болт М6×12	BOLT M6X12	4
4	GB/T6170-2000	Гайка М6	NUT M6	4
5	GB/T5783-2000	Болт М6×14	BOLT M6X14	12
6	GB/T97.1-2002	Шайба 6	WASHER 6	4
7	GB/T819.1-2000	Винт М6×16	SCREW M6X16	4
8	43321-366-0000	Коврик правый	R. PLASTIC COVER	1
9	43321-366-0000	Коврик левый	L. PLASTIC COVER	1
10	43411-366-0000	Облицовка боковая правая	R. SIDE COVER	1
11	43411-366-0000	Облицовка боковая левая	L. SIDE COVER	1
12	63100-366-0000	Заднее крыло	RR. FENDER	1
13	63126-366-0000	Отбойник	RUBBER PAD	6

28. Переднее колесо



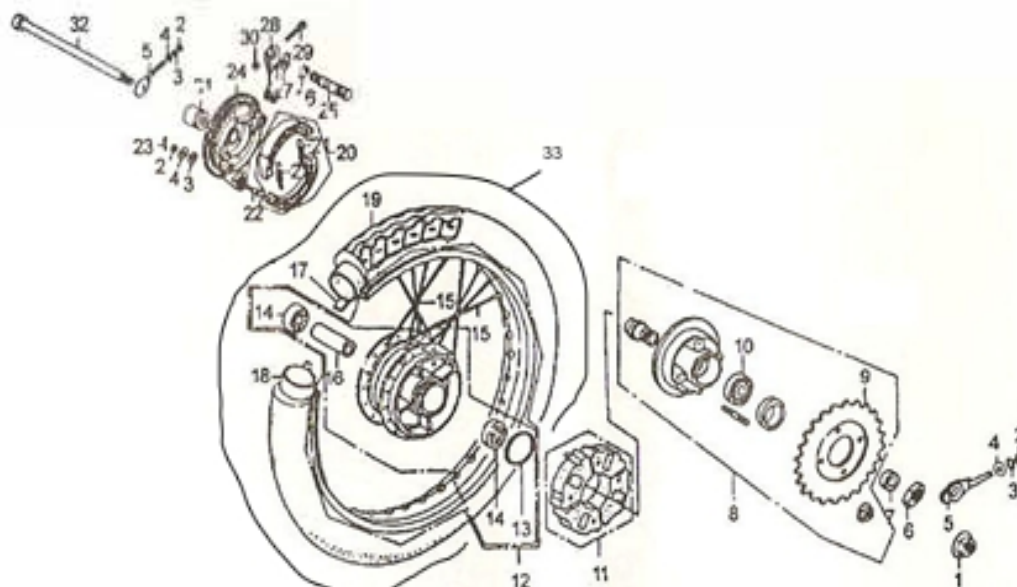
№	Артикул	Наименование	Наименование по англ.	Кол-во
1	54151-366-0000	Ось	F. AXLE	1
2	54213-366-0000	Сальник	OIL SEAL	1
3	54153-366-0000	Втулка	R. SPACER	1
4	54230-366-0000	Спица	F. TIRE PAD	36
5	54281-366-0000	Прокладка	F. INNER TIRE	1
6	54250-366-0000	Прокладка	F. INNER TIRE	1
7	54260-366-0000	Шина	FLOUTER TIRE	1
8	54211-366-0000	Обод	GRIM	1
9	54210-366-0000	Втулка переднего колеса	F. HUB	1
10	GB/T276-1994	Подшипник 6203	BEARING 6203	1
11	54152-366-0000	Втулка	F. INNER SPACER	2
12	GB/T8187.1-2000	Гайка M10	NUT M10	1
13	55100-366-0000	Колодки тормозные	F. BRAKE SHOE	1
14	55111-366-0000	Пружина	SPRING	2
15	55211-366-0000	Тормозной механизм	F. BRAKE PANNEL	2
16	54430-366-0000	Зубчатое колесо	COUNTER GEAR	1
17	55214-366-0000	Кулачок	F. BRAKE CAM	1
18	54435-366-0000	Кольцо	TRANSMISSION PLATE	1
19	54434-366-0000	Вал	COUNTER GEAR SHAFT	1
20	GB/T97.1-2002	Шайба 6	WASHER 6	1
21	46826-366-0000	Гайка	CABLE COMMECTOR	1
22	55221-366-0000	Сальник	OIL SEAL	1
23	55215-366-0000	Рычаг	F. BRAKE ROCKER ARM	1
24	GB/T16674-1996	Болт M6×35	BOLT M6X35	1
25	GB/T6170-2000	Гайка M6	NUT M6	1
26	55218-366-0000	Сигнализирующая пластинка	F. BRAKE INDICATOR	1
27	54000-366-0000	Передний диск		1

29. Задняя подвеска



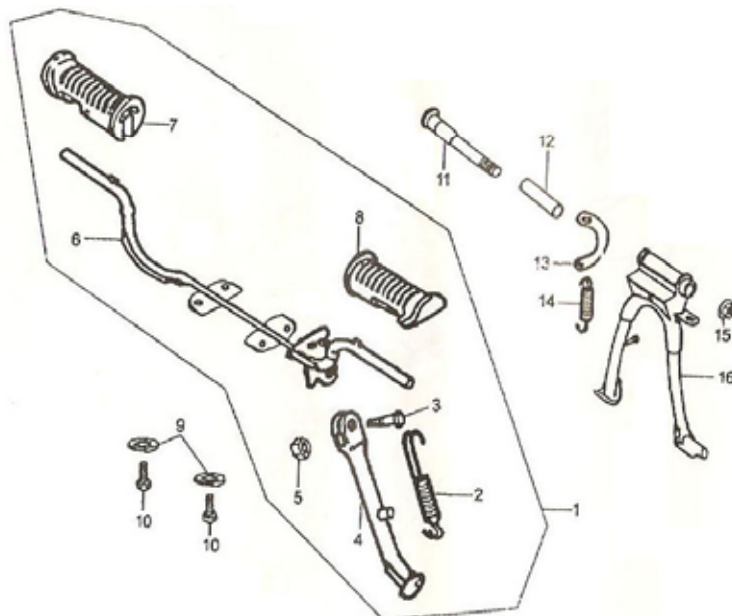
№	Артикул	Наименование	Наименование по англ.	Кол-во
1	61100-366-0000	Рычаг	R.RSWING ARM	1
2	61145-366-0000	Защита цепи	CHAIN PROTECTOR	1
3	61214-366-0000	Болт	SWING ARM AXLE	1
4	GB/T6187.1-2000	Гайка M10	NUT M10	1
5	41814-366-0000	Штифт	PIN	2
6	GB/T91-2000	Направляющий штифт	CORRER PIN	2
7	41813-366-0000	Гайка	FOOTREST STOP PLATE	2
8	41810-366-0000	Правая педаль	R. RR. FOOTREST	1
9	41830-366-0000	Левая педаль	L. RR. FOOTREST	1
10	29700-366-0000	Цепь приводная 420H×98	CHAIN 420HX98	1
11	61311-366-0000	Верхняя крышка цепи	UPPER CHAIN BOX	1
12	61321-366-0000	Нижняя крышка цепи	LOWER CHAIN BOX	1
13	61351-366-0000	Пробка	VIEW HOLE CAP	1
14	GB/T5783-2000	Болт M6×8	BOLT M6X8	3
15	GB/T5783-2000	Болт M6×12	BOLT M6X12	1
16	GB/T97.1-2002	Шайба 6	WASHER 6	4
17	62000-366-0000	Амортизатор	RR. DAMPER	2
18	GB/T6187.2-2000	Гайка M10X12.5	NUT M10X12.5	2

30. Заднее колесо



№	Артикул	Наименование	Наименование по англ.	Кол-во
1	GB/T6187.1-2000	Гайка М10	NUT M10	1
2	GB/T6170-2000	Гайка М6	NUT M6	3
3	GB/T93-1987	Шайба 6	WASHER 6	3
4	12135-366-0000	Шайба 5	WASHER 6	3
5	61400-366-0000	Регулятор цепи	CHAIN ADJUSTOR	2
6	GB/T6170-2000	Гайка М14	NUT M14	1
7	64154-366-0000	Втулка	R. SPACER	1
8	29522-366-0000	Звезда в сборе	STOPER ASSY	1
9	29521-366-0000	Звездочка	SPROCKET	1
10	29210-366-0000	Подшипник 6001	BEARING 6001	1
11	29522-366-0000	Блок	STOPER BLOCK	4
12	64110-366-0000	Втулка колеса	RR. HUB	1
13	64116-366-0000	Сальник	OIL SEAL	1
14	29210-366-0000	Подшипник 6203	BEARING 6203	2
15	64230-366-0000	Спица	RR. SPOCK	36
16	64152-366-0000	Втулка	RR. WHEEL INNER BUSH	1
17	64281-366-0000	Пркладка	RUBBER PAD	1
18	64250-366-0000	Шина	RR. INNER TYRE	1
19	64260-366-0000	Покрышка	RR. OUTER TYRE	2
20	65100-366-0000	Колодка	RR. BRAKE SHOE	2
21	65111-366-0000	Пружина	SPRING	2
22	65217-366-0000	Болт	BOLT	1
23	GB/T 91-2000	Штифт 2×20	COTTER PIN 2X20	1
24	65211-366-0000	Крышка	RR. BRAKE PANNEL	1
25	65213-366-0000	Кулачок	RR. BRAKE CAM	1
26	65374-366-0000	Сальник	RR. BRAKE SEAL	1
27	65215-366-0000	Индикатор	RR. BRAKE INDICATOR	1
28	65511-366-0000	Рычаг	RR. BRAKE ROCKER ARM	1
29	GB/T 5783-2000	Болт М6×25	BOLT M6X35	1
30	98200-366-0000	Гайка М6	NUT M6	1
31	64153-366-0000	Втулка	R. RR. WHEEL BUSH	1
32	64151-366-0000	Ось	RR. AXLE	1

31. Подставки



№	Артикул	Наименование	Наименование по англ.	Кол-во
1	41600-366-0000	Подставка в сборе	F. FOOTREST ASSY	1
2	41521-366-0000	Пружина	SPRING SIDE STAND	1
3	41522-366-0000	Ось	SIDE STAND SHAFT	1
4	41500-366-0000	Боковая подставка	SIDE STAND	1
5	GB/T6170-2000	Гайка М8	NUT M8	1
6	41412-366-0000	Подставка ног	FOOTREST LEVER	1
7	41642-366-0000	Резинка правая	RUBBER FOOTREST LEVER	1
8	41672-366-0000	Резинка левая	RUBBER FOOTREST LEVER	1
9	GB/T93-1987	Шайба 8	WASHER 8	4
10	GB/T 5783-2000	Болт М8×25	BOLT M8X25	4
11	41427-366-0000	Ось	MAIN STAND SHAFT	1
12	41431-366-0000	Втулка	SLEEVE	1
13	41435-366-0000	Крюк	HOOK	1
14	41428-366-0000	Пружина	SPRING SIDE STAND	1
15	GB/T 6187.1-2000	Гайка М8	NUT M8	1
16	41400-366-0000	Подставка	MAIN STAND	2