

СКУТЕРБАЙКИ

КИТАЙСКОГО
ПРОИЗВОДСТВА

Viper «Alpha»

Alfamoto «Pony»

XGJAO «XGJ 50-3A»

«Wolf»

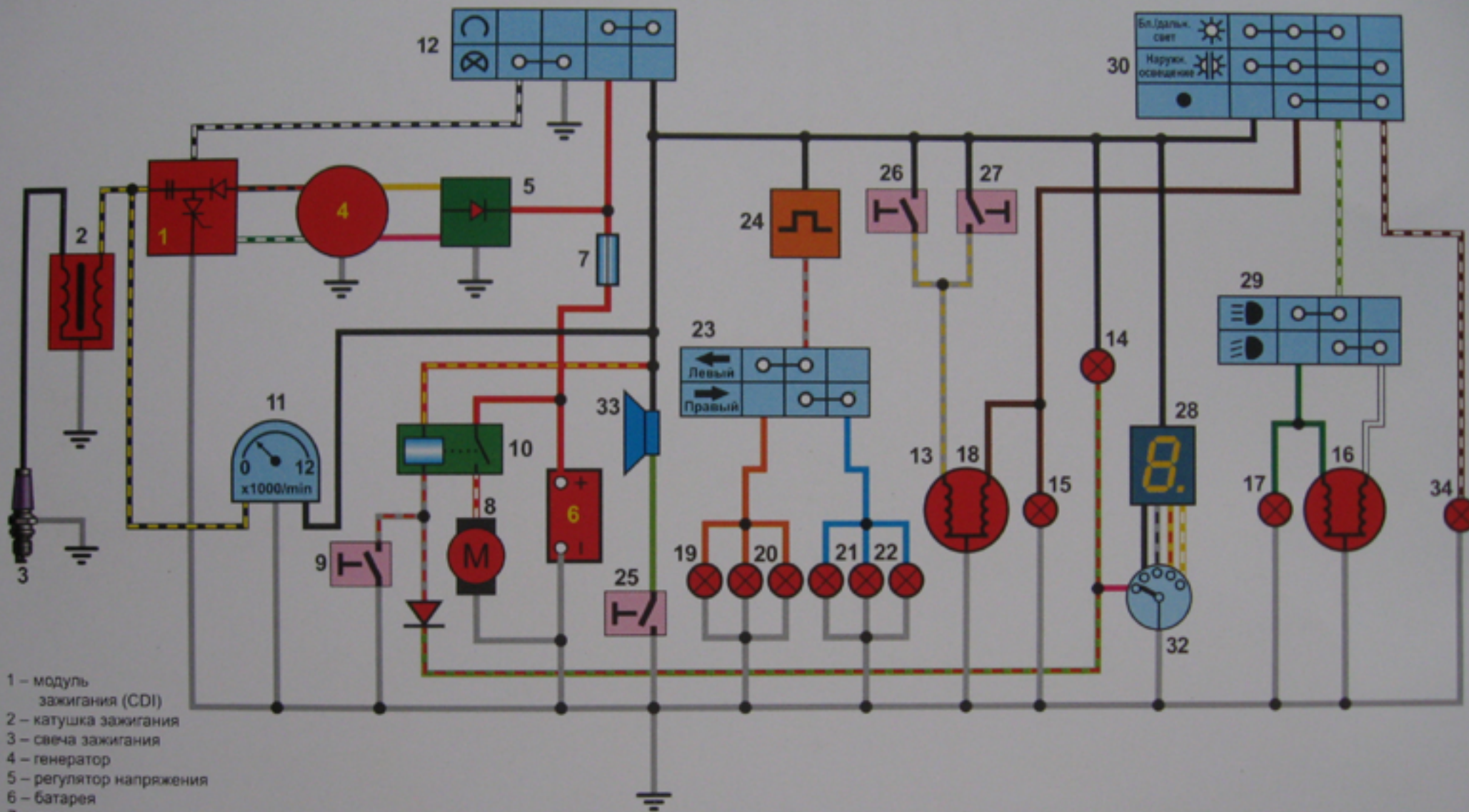


Устройство
Эксплуатация
Техническое
обслуживание

фотографии
и цветные схемы

ИЗДАТЕЛЬСТВО
ранок
www.ranock.com

Схема электрических соединений мопеда



- 1 – модуль зажигания (CDI)
- 2 – катушка зажигания
- 3 – свеча зажигания
- 4 – генератор
- 5 – регулятор напряжения
- 6 – батарея
- 7 – предохранитель
- 8 – стартер
- 9 – кнопка "Пуск"
- 10 – пусковое реле
- 11 – тахометр
- 12 – замок зажигания
- 13 – стоп-сигнал

- 14 – индикатор нейтрали КПП
- 15 – подсветка приборов
- 16 – фара
- 17 – индикатор дальнего света
- 18 – задний габарит
- 19 – индикатор левого поворота

- 20 – указатель левого поворота
- 21 – индикатор правого поворота
- 22 – указатель правого поворота
- 23 – переключатель указателей поворота
- 24 – реле-прерыватель
- 25 – кнопка включения звукового сигнала

- 26 – выключатель стоп-сигнала ручного тормоза
- 27 – выключатель стоп-сигнала ножного тормоза
- 28 – цифровой индикатор скорости КПП
- 29 – переключатель света

- 30 – выключатель освещения
- 31 – охранная сигнализация
- 32 – переключатель цифрового индикатора скорости
- 33 – звуковой сигнал
- 34 – передний габарит